

Воздушный компрессор

TW ASCO 220-50

Технический паспорт / Technical passport

ООО «ТОП ВЕЛД ГРУП»

Главный офис:

610035, Кировская обл., г. Киров,
ул. Производственная, д. 29Д, пом. 1

Филиал:

620050, Свердловская обл., г. Екатеринбург,
ул. Ангарская, 77А, офис 101

8 800 2500 455

www.top-weld.com

ТЕХНИЧЕСКИЙ ПАСПОРТ

ВОЗДУШНОГО КОМПРЕССОРА TW AC 220-24

УВАЖАЕМЫЙ ПОКУПАТЕЛЬ

Благодарим Вас за доверие и выбор продукции компании TOP WELD!

Информация, содержащаяся в данном руководстве является верной на момент поступления в печать. Компания в интересах развития оставляет за собой право изменять спецификации и комплектацию, также вносить изменения в конструкцию оборудования в любой момент времени без предупреждения и без возникновения каких-либо обязательств.

!Внимание!

Производитель не несет ответственности за последствия использования или работу оборудования в случае неправильной эксплуатации или внесения изменений в конструкцию, а также за возможные последствия по причине незнания или некорректного выполнения условий эксплуатации, изложенных в руководстве.

Пользователь оборудования всегда отвечает за сохранность и разборчивость данного руководства.

По всем возникшим вопросам, связанным с эксплуатацией и обслуживанием, вы можете получить консультацию у специалистов нашей компании.



**ИЗДЕЛИЕ ПОЛУЧЕНО В УКАЗАННОЙ КОМПЛЕКТАЦИИ, БЕЗ
ПОВРЕЖДЕНИЙ, В ИСПРАВНОМ СОСТОЯНИИ.**

Покупатель (ФИО; подпись): _____

Дата продажи: _____

Дилер (название, город): _____

Продавец (ФИО; подпись): _____

М.П.

ОБЩИЕ СВЕДЕНИЯ

TW ACO 220-50 предназначен для создания и перемещения сжатого воздуха, который применяется для дальнейшей работы потребителей - пневмоинструмента и пневмонасадок, таких как: краскораспылители, пистолеты для продувки, пистолеты для подкачки шин, пневмостеплеры и т.д.

Компрессор предназначен для эксплуатации при температуре окружающего воздуха от +5°C до +40°C и влажности воздуха до 80% при температуре +20 С.

В настоящем руководстве изложены основные сведения и требования, необходимые для правильной эксплуатации компрессора, от соблюдения которых зависит надежная работа изделия.

Технические характеристики

Характеристики	Значение
Объём ресивера, л	50
Номинальное напряжение, В / Частота, Гц	230/50
Мощность двигателя, л.с.	2
Частота вращения вала (на холостом ходу), об/мин	2850
Макс. производит-ть, л/мин	220
Макс. рабочее давление, Бар	8
Вес нетто, кг	27
Габаритные размеры (Д*Ш*В), мм	720*325*680
Тип компрессора	масляный, поршневой, коаксиальный
ПВ при общем потреблении воздуха: - 50% от производительности - 25% от производительности - менее 25% от производительности	-ПВ 40 - ПВ 60 - непрерывный

ПВ - это процентное отношение времени работы к стандартному 10 минутному циклу. Например: ПВ=30% означает - 3 минуты работы и 7 минут перерыв (без расхода воздуха) при рекомендованном режиме потребления воздуха.

Комплект поставки

Наименование	Кол-во
Компрессор TW ACO 220-50	1
Фильтр воздушный	1
Сапун (пробка горловины для заливки масла)	1
Опора передняя	1
Комплект крепления опоры передней	1 (установлен на опоре)
Колесо цельнолитое резиновое	2
Комплект крепления колеса	2
Ёмкость с маслом	1
Техническая документация	1
Упаковка (коробка)	1

Компания в интересах развития оставляет за собой право изменять спецификации и комплектацию, также вносить изменения в конструкцию оборудования в любой момент времени без предупреждения и без возникновения каких-либо обязательств.

ТРЕБОВАНИЯ ТЕХНИКИ БЕЗОПАСНОСТИ

Применять компрессор разрешается только в соответствии с назначением, указанным в руководстве.

Запрещается:

- эксплуатация в условиях воздействия прямых капель и брызг, а также на открытых площадках во время осадков;
- эксплуатация в помещениях со взрывоопасной или химически активной средой, разрушающей материалы компрессора;
- оставлять без надзора компрессор, присоединенный к питающей сети;
- натягивать, перекручивать кабель питания/воздушные шланги, подвергать их механическим нагрузкам;
- производить работы компрессором, когда он находится в подвешенном состоянии, установлен на ненадежных поверхностях (стремлянках, самодельных подставках и т.д.);
- эксплуатация компрессора при возникновении, во время работы, хотя бы одной из следующих неисправностей: повреждение питающего кабеля или его элементов; некорректная работа выключателей/стартеров; появление дыма и запаха, характерных для горения изолирующих элементов; появление повышенного шума, стука, вибрации; поломки или повреждения рабочего инструмента/насадок (потребителя сжатого воздуха);
- эксплуатация компрессора, с питающей сетью, без заземления.

Необходимо обеспечить правильную вентиляцию, при эксплуатации компрессора в закрытых помещениях, а так же соблюдать температурный режим от +5°C до +40°C.

Потребляемый компрессором воздух не должен содержать паров любого вида: взрывоопасных и легко воспламеняющихся газов, распыленных растворителей или красителей, токсичных дымов.

Сжатый воздух имеет высокий коэффициент опасности, прямо пропорциональный давлению в системе. Убедитесь в исправности воздушных шлангов и пневмо-трубопроводов.

Все подключаемые инструменты, насадки, шланги и соединения должны соответствовать типу компрессора и его характеристикам.

При работах с пневмоинструментом и компрессором обязательно используйте соответствующие СИЗ..

Металлические части компрессора (компрессорная головка, цилиндр, трубка нагнетательная), в процессе работы, нагреваются до высоких температур. При этом использование защитного кожуха, предусмотренного конструкцией, обязательно! Не прикасайтесь к нагреваемым частям, до их полного остывания, это может вызвать ожоги!

Необходимо исключить контакты с агрессивными химическими средами, нефтепродуктами и механические воздействия на компрессор.

При внезапной остановке работающего компрессора (обесточивании сети, остановке работы без видимых причин) - **ОБЯЗАТЕЛЬНО** переведите кнопку пуска в режим «Выкл».

Компрессор должен быть полностью отключен от питающей сети: при регулировке или смене пневмоинструмента и насадок; сбоях в работе и отказе систем автоматизации; утечках воздуха или масла; при перемещении компрессора и окончании работ;

Не допускается обслуживание, транспортировка компрессора, подключенного к сети питания или находящегося под давлением.

Во время работы компрессор должен располагаться на горизонтальной поверхности всеми опорными точками. Расстояние между любыми препятствиями и компрессором должно быть не менее 1м, а между компрессором и нагревательными приборами – не менее 1,5 м.

Внимание! Следите за уровнем масла в картере. Эксплуатация, с недостаточным количеством масла, **ЗАПРЕЩЕНА!** Доливка масла производится только после полного выключения и остывания компрессора. Смешивание масел разных марок и свойств **НЕ ДОПУСКАЕТСЯ!**

Перед началом работы необходимо проверить надежность и исправность всего оборудования.

По окончании работы необходимо отключить компрессор от сети питания, разгрузить ресивер, очистить компрессор от пыли и грязи, слить конденсат. Необходимо следить за чистотой фильтра воздушного. Помните, что данный фильтр не обеспечивает надежную защиту компрессора от мелкодисперсной пыли и грязи!

ТРАНСПОРТИРОВКА, ХРАНЕНИЕ. ГАРАНТИЯ

Перевозка оборудования должна производиться только в транспортных средствах закрытого типа (крытых автомобилях, железнодорожных вагонах, контейнерах). Компрессор должен быть уложен в транспортировочную тару или обрешётку. Штабелировать не более чем в три яруса.

Компрессор следует хранить в закрытом помещении при температуре от +5°C до +25°C и относительной влажности не более 70%.

Содержание пыли, паров кислот, щелочей и других заведомо опасных, для оборудования, соединений в помещениях, где хранится компрессор, не должно превышать нормативных показателей!

При кратковременном хранении открытые поверхности деталей компрессора, подвергающиеся коррозии, должны быть покрыты защитными средствами (технический вазелин, масла и прочее). Защищенное таким образом оборудование может храниться до 12 месяцев, при температуре в пределах от +5°C до +25°C и влажности воздуха не превышающей 70%. При длительном хранении (до 3 лет), открытые корродирующие части компрессора необходимо покрыть консервационными смазками.

В соответствии с ФЗ об охране окружающей среды изделия (подлежащие утилизации) не должны выбрасываться в бытовой мусор, а должны быть утилизированы согласно требованию жилищно-коммунального хозяйства данного района.

Гарантийные обязательства

РЕМОНТ ДАННОГО ОБОРУДОВАНИЯ, В СЛУЧАЕ ЕГО ПОЛОМКИ, МОЖЕТ ОСУЩЕСТВЛЯТЬСЯ ТОЛЬКО ВЫСОКОКВАЛИФИЦИРОВАННЫМИ ТЕХНИЧЕСКИМИ СПЕЦИАЛИСТАМИ. В ЦЕЛЯХ БЕЗОПАСНОСТИ И ВО ИЗБЕЖАНИЕ ПОРАЖЕНИЯ ЭЛЕКТРИЧЕСКИМ ТОКОМ, ПОЖАЛУЙСТА, ИЗУЧИТЕ ВСЕ МЕРЫ ТЕХНИКИ БЕЗОПАСНОСТИ, ИЗЛОЖЕННЫЕ В НАСТОЯЩЕМ РУКОВОДСТВЕ.

ГАРАНТИЯ - 1ГОД СО ДНЯ ПРОДАЖИ*

***Гарантия не распространяется на: комплект колёс, сапун, манометры, воздушный фильтр, расходные материалы/детали (масло, поршневые и масляесъемные кольца, а так же другие быстроизнашиваемые детали)**

Производитель несёт ответственность по гарантийным обязательствам в соответствии с законодательством РФ.

В течение гарантийного срока Производитель бесплатно устранил дефекты оборудования путем его ремонта или замены дефектных частей на новые при условии, что дефект возник по вине Производителя. Замена дефектных частей производится на основании письменного заключения сервисной организации, имеющей полномочия от Производителя на проведение работ по диагностике и ремонту.

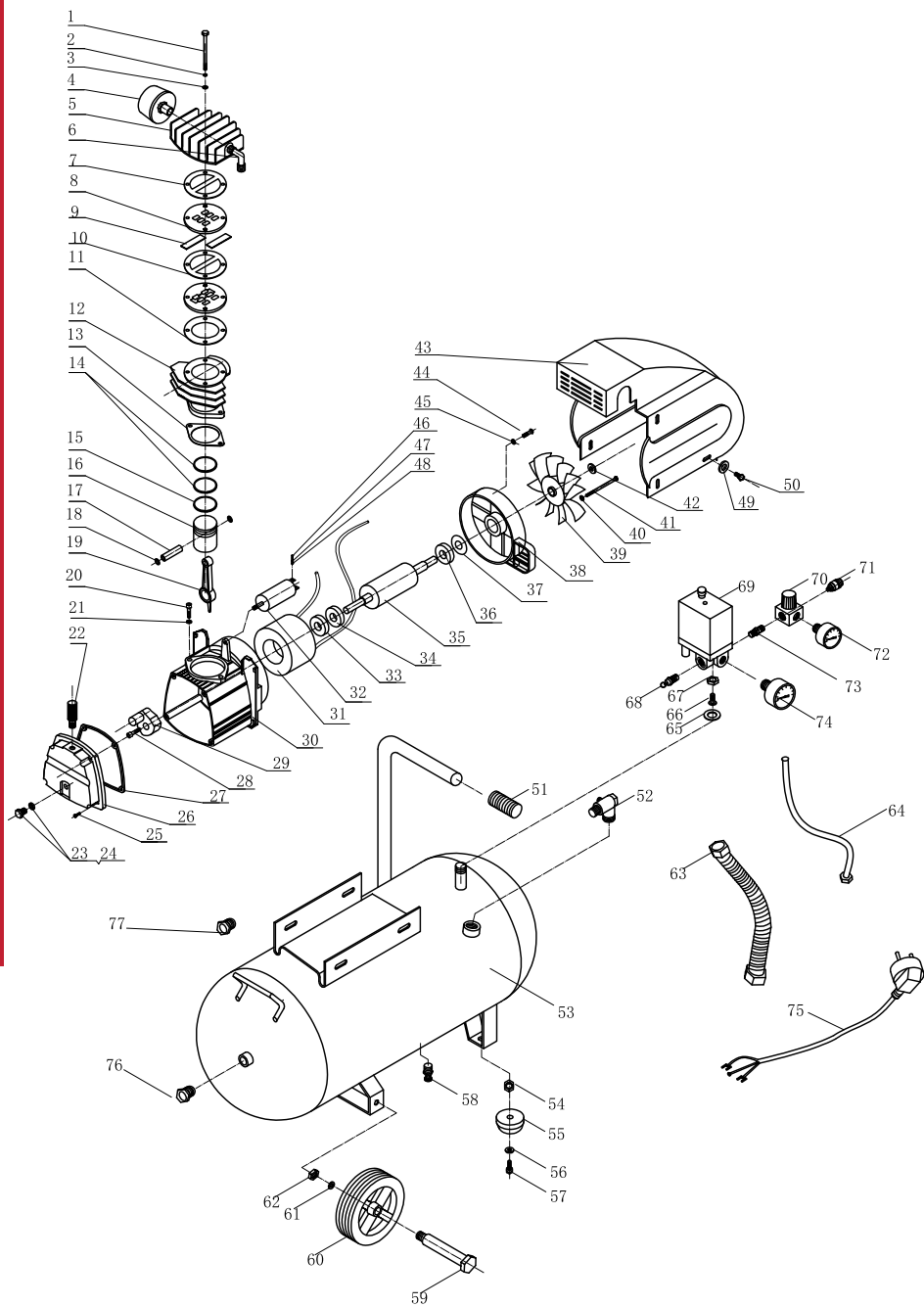
В случае необходимости в гарантийном обслуживании, оборудование должно быть очищено от пыли и грязи и передано по акту приемки в сервисный центр.

Гарантия не распространяется на оборудование в случае:

- Повреждений, которые вызваны нарушениями правил эксплуатации;
- Самостоятельного ремонта или попыток самовольного внесения изменений в конструкцию оборудования;
- Сильного механического, электротехнического, химического воздействия;
- Попадания внутрь агрессивных и токопроводящих жидкостей;

Может быть отказано в гарантийном ремонте: в случае утраты технического паспорта или внесения дополнений, исправлений, подчисток; невозможности идентифицировать наименование или печать организации, совершившей продажу и дату продажи.

СХЕМОТЕХНИКА КОМПРЕССОРА



СПЕЦИФИКАЦИЯ

№	Наименование	№	Наименование
1	Болты М6*55	40	Шайбы пружинные Ø5мм
2	Шайбы пружинная	41	Болты М5*105
3	Шайбы плоская	42	Стопорное кольцо Ø14мм
4	Воздушный фильтр (в сборе)	43	Кожух двигателя
5	Крышка цилиндра	44	Болт М4*6
6	Соединитель «колено»	45	Шайба плоская Ø4мм
7	Прокладка цилиндра	46	Болты М3*6
8	Клапанные пластины	47	Пружинные шайбы Ø3мм
9	Клапаны лепестковые	48	Шайбы плоские Ø3мм
10	Прокладка под пластину клапана	49	Шайбы плоские Ø5мм
11	Прокладка цилиндра верхняя	50	Болты М5*16
12	Цилиндр	51	Резиновая рукоятка
13	Прокладка цилиндра нижняя	52	Клапан выпускной
14	Поршневые кольца	53	Ресивер
15	Маслосъёмное кольцо	54	Болты М8
16	Поршень Ø47мм	55	Подпятки резиновые
17	Палец поршня	56	Шайбы плоские Ø8мм
18	Стопорные шайбы	57	Болты М8*25
19	Шатун	58	Сливной клапан
20	Болты М8*25	59	Колесные оси
21	Пружинная шайбы	60	Колеса резиновые цельнолитые
22	Сапун	61	Шайбы пружинные Ø10мм
23	Индикатор уровня масла	62	Болты М10
24	Шайба	63	Трубка отвода
25	Болты М6*16	64	Выпускная трубка
26	Крышка картера	65	Прокладки
27	Прокладка под крышку картера	66	Разъём реле давления
28	Болт М8*22	67	Гайка
29	Коленчатый вал	68	Предохранительный клапан
30	Корус картера	69	Реле давления
31	Статор	70	Регулирующий клапан
32	Конденсатор	71	Б/р коннектор
33	Изолятор	72	Манометр У40
34	Подшипник 6204	73	Разъём резьбовой двусторонний
35	Ротор	74	Манометр У50
36	Подшипник 6202	75	Кабель питающей сети
37	Шайба 202	76	Заглушки 1/2G
38	Крышка двигателя	77	Заглушка рукоятки
39	Охлаждающий вентилятор		

РАБОТА С КОМПРЕССОРОМ

Внимание!

Запрещается начинать работать с компрессором, не выполнив соответствующие требования по технике безопасности!

Перед началом работы с компрессором необходимо:

- ознакомиться с настоящим руководством по эксплуатации;
- произвести осмотр на предмет механических повреждений компрессора, сетевого шнура и электрической вилки;
- после транспортировки или хранения в условиях низких температур, перед включением, выдержать компрессор при комнатной температуре до полного высыхания конденсата. Слить конденсат из ресивера;
- очистить комплектные детали и произвести сборку компрессора (если это требуется);
- проверить уровень масла и его качество, при необходимости заменить или долить;

Внимание! Доливка масла в картер и слив конденсата допускается исключительно при выключенном компрессоре.

Установить компрессор на рабочее место с учетом требований техники безопасности.

Подключить компрессор к сети питания. Кнопка питания должна быть в положении «ВыКЛ».

Внимание! Сеть питания должна быть заземлена и защищена предохранителем на 16А или автоматическим прерывателем. Перед включением компрессора необходимо убедиться в соответствии параметров электрической сети техническим характеристикам изделия.

Произвести «обкатку» компрессора:

Включить компрессор, переводом кнопки включения в положение «ВКЛ».

Провести контроль роста давления сжатого воздуха в ресивере по манометру. При достижении заданных показателей, компрессионная группа автоматически приостановит работу.

Далее, не выключая компрессор постепенно открыть за кольцо предохранительный клапан (деталь 68) . Реле давления должно запустить в работу компрессорную группу при снижении давления до ~ 6 атм. Закрыть предохранительный клапан.

При необходимости отрегулировать давление на выходе, согласно показаниям манометра.

Для подключения потребителя, на «выходе» компрессора, имеется подключение типа «б/р». При подключении шланга/потребителя - давление сразу поступает в него.

Во время работы необходимо строго выполнять требования руководства по эксплуатации на, а также правила и требования безопасности действующие на подключенный потребитель сжатого воздуха.

После окончания работы с компрессором необходимо:

- выключить компрессор, установив кнопку выключателя в положение «ВыКЛ»;
- отключить сетевой шнур компрессора от сети питания;
- разгрузить ресивер компрессора через потребитель, работающий на холостом ходу или через предохранительный клапан самого компрессора;
- дождаться полного остывания металлических частей компрессора, очистить компрессор и воздушный фильтр от пыли и грязи;
- слить конденсат из ресивера;

ОБСЛУЖИВАНИЕ И УСТРАНЕНИЕ НЕПОЛАДOK

Техническое обслуживание

Правильная эксплуатация и своевременное обслуживание компрессора гарантирует его надежную и длительную работу. Работы по текущему техническому обслуживанию компрессора производятся силами владельца.

Техническое обслуживание включает в себя:

1. Чистку компрессора и воздушного фильтра от загрязнений после работы.

Через каждые 50 часов работы следует разбирать воздушный фильтр и очищать фильтрующий элемент. По мере износа фильтрующего элемента необходимо произвести его замену.

2. Контроль за уровнем масла в картере компрессорной головки и его замена.

Необходимо полностью слить масло и залить новое после первых 50 часов работы компрессора и далее, после каждых 200 часов, а также в том случае, если цвет масла изменился. Если масло имеет в себе сторонние включения (химические или абразивные) – эксплуатация компрессора ЗАПРЕЩЕНА!. Смешивание разных марок компрессорных масел не допускается.

3. Слив конденсата из ресивера компрессора с помощью сливного клапана.

4. Подтяжку крепежных соединений.

5. Проверку работоспособности компрессора путем обкатки, непосредственно перед работой.

Возможные неисправности и методы их устранения

Неисправность	Возможная причина	Метод устранения
Компрессор не включается	<ol style="list-style-type: none">1. Обрыв шнура2. Отсутствует напряжения в питающей сети3. Действующее значение питающего напряжения лежит вне допустимого диапазона4. Сработала тепловая защита5. Компрессор неисправен	<ol style="list-style-type: none">1. Найти и устранить обрыв2. Проверить напряжения в питающей цепи3. Обеспечить требуемое качество питающей сети4. Подождать 10-30 мин, повторить включение5. Обратиться в сервисный центр
Падение давления в ресивере, выходной клапан закрыт	Утечка сжатого воздуха в местах соединений	Обратиться в сервисный центр
Реле давления не срабатывает по достижении максимального давления в ресивере, срабатывает предохранительный клапан	Реле давления неисправно	Немедленно остановить компрессор. Обратиться в сервисный центр
Компрессор работает шумно, слышен металлический стук	Неисправность в поршневой группе	Выключить компрессор. Обратиться в сервисный центр
Шум работающего двигателя есть, компрессор не нагнетает воздух	<ol style="list-style-type: none">1. Неисправность в поршневой группе2. Замыкание в обмотке двигателя	Немедленно остановить компрессор. Обратиться в сервисный центр